

Численное моделирование процессов теплообмена в грунте с учетом фильтрации жидкости*

Вл. В. Башуров¹, Н. А. Ваганова², М. Ю. Филимонов²

¹Центр экологического и техногенного мониторинга,
г. Трехгорный, Челябинская обл., Россия

²Институт математики и механики УрО РАН, Екатеринбург, Россия
e-mail: vna@imm.uran.ru

Представлено описание новой математической модели распространения тепла от заглубленного источника (трубопровода с частичной теплоизоляцией), в которой учитываются не только лучистое излучение, приводящее к нелинейным крайним условиям на поверхности грунта, и характеристики различных слоев грунта, в которых залегает подземный трубопровод, но и фильтрация жидкости во влажном грунте и ее испарение. Представлен конечно-разностный метод численного решения поставленной задачи и доказана разрешимость соответствующей разностной задачи с нелинейным граничным условием. Приведены результаты численных экспериментов.

Ключевые слова: перенос тепла, фильтрация в грунте, лучистое излучение.

Введение

В настоящее время методы неразрушающего контроля, основанные на реакции материалов на тепловое воздействие, а также измерения лучистой энергии, излучаемой какими-либо поверхностями, приобретают все большее значение. К задачам такого рода относится диагностика состояния магистрального трубопровода [1] (как правило, предметом интереса являются целостность трубопровода и общая изношенность его оболочки). Для такой диагностики проводится съемка тепловых полей на поверхности грунта (дневной поверхности), находящейся над трубопроводом. Сравнение с идеальной моделью рассеивания тепла позволяет определить отклонения температуры, важные для режимов эксплуатации.

Один из методов получения и изучения тепловых полей в различных средах — непосредственное численное моделирование процессов теплопереноса. В ходе численных экспериментов было показано, что солнечное излучение является существенным фактором, влияющим на формирование теплового поля от подземного источника тепла. Учет лучистого излучения приводит к необходимости решать начально-краевую задачу в сложной трехмерной области для линейного уравнения теплопроводности, но с нелинейным граничным условием на дневной поверхности [2].

Необходимость изучения нелинейной модели возникает при исследовании многих задач. Например, в работе [3] рассматривалась задача о распределении температуры

*Работа выполнена при финансовой поддержке РФФИ (грант № 10-08-96014), программы поддержки фундаментальных исследований Президиума РАН и программы интеграционных проектов между УрО, СО и ДВО РАН.

в тонком кольце, нагреваемом точечным источником (с учетом излучения при сварке), которая описывается параболическим уравнением с нелинейной правой частью. Сравнение решений, построенных в виде специальных тригонометрических рядов для линейной и нелинейной моделей, показало, что линейная теория дает существенно завышенные значения температуры.

При построении алгоритмов расчета нелинейное граничное условие чаще всего аппроксимируется на решении, либо полученном из линейной модели, либо вычисленном на предыдущем шаге итерационного процесса. Например, в работах [4, 5] одно из граничных условий для уравнения теплопереноса включает в себя нелинейный радиационный коэффициент теплоотдачи, значение которого аппроксимируется на решении, вычисленном на предыдущей итерации. В настоящее время отсутствуют работы по прямому численному моделированию задач о распространении тепла с нелинейными граничными условиями с помощью неявных разностных схем, приводящих к решению нелинейной задачи.

Как правило, грунт представляет собой сложную трехфазную систему [6, 7], состоящую из твердых частиц, воды и воздуха с парами воды. Таким образом, при моделировании процессов теплопереноса в грунте необходимо учитывать два основных способа теплообмена: теплопроводность в сплошной среде и конвективный перенос за счет фильтрации жидкости в грунте (рис. 1). Целью данного исследования является разработка моделей, алгоритмов расчета и программ для решения задач, возникающих при решении трехмерного уравнения теплопроводности с учетом пористости, проницаемости и естественной влажности почвы, движения жидкости, содержащейся в грунте, а также лучистого теплообмена и испарения влаги с поверхности почвы.

При наличии подземного источника тепла, например заглубленного трубопровода, фильтрующаяся по грунту жидкость поднимается к поверхности земли как за счет капиллярного эффекта и испарения с поверхности, так и в силу дополнительного нагрева. Движение жидкости в грунте обеспечивает дополнительный перенос тепловой энергии. Данный механизм передачи тепла существенно влияет на распределение температуры на поверхности земли и ее амплитуду. В малообводненных грунтах этим механизмом можно пренебречь, что не относится к грунтам на севере России, по которым проходят большинство действующих и строящихся трубопроводов.

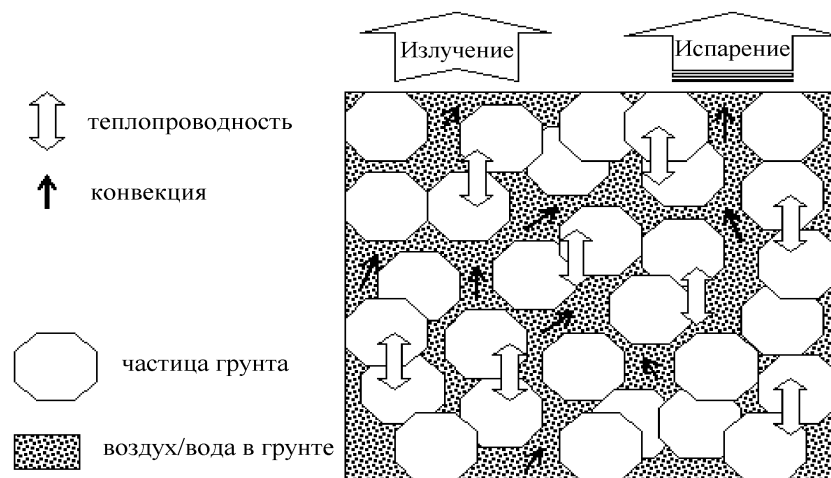


Рис. 1. Два основных механизма теплопереноса в грунте — теплопроводность и конвекция

Объединение двух механизмов переноса тепла — термодиффузионного и конвективного — не механическая реализация двух систем уравнений. Здесь необходимо также учитывать, что режим фильтрации жидкости в грунте является квазистационарным. В итоге две группы уравнений объединены, во-первых, тем, что скорость фильтрации входит в уравнение теплопроводности, а во-вторых, — общими граничными условиями. Это означает, например, что скорость фильтрации создает дополнительный термальный поток, входящий в уравнение баланса тепла на земной поверхности, а температура поверхности определяет скорость испарения, что порождает граничное условие для скорости фильтрации жидкости. В табл. 1, 2 представлены основные теплофизические и фильтрационные параметры различных грунтов.

Таким образом, к традиционному уравнению теплопроводности, которое используется для моделирования процессов распространения тепла [2], необходимо добавить группу уравнений фильтрации жидкости в грунте, позволяющих получить поле скоростей жидкости. При выборе модели фильтрации были учтены особенности: небольшие глубины залегания трубопровода (1–5 м), усредненные и однородные по слоям характеристики грунта.

В отличие от модели контактной теплопроводности, реализованной ранее [2], для которой в случае квазистационарных процессов требовался только один параметр грунта — температуропроводность λ , модель фильтрации использует ряд параметров, характеризующих водно-физические свойства грунтов, теплофизические свойства фильтру-

Т а б л и ц а 1. Теплофизические параметры различных грунтов

Грунт	Плотность ρ , кг/м ³	Теплопроводность κ , Вт/(м·К)	Удельная теплоемкость c_v , Дж/(кг·К)	Температуро- проводность λ , м ² /с
Глина	1480...1660	2.33	$0.88 \cdot 10^3$	$1.5 \cdot 10^{-6} \dots 1.8 \cdot 10^{-6}$
Суглинок	1600...1720	1.8	$1.0 \cdot 10^3 \dots 3.0 \cdot 10^3$	$0.3 \cdot 10^{-6} \dots 1.0 \cdot 10^{-6}$
Песок	1420...1720	0.33...1.33	$1.1 \cdot 10^3 \dots 3.2 \cdot 10^3$	$0.06 \cdot 10^{-6} \dots 0.9 \cdot 10^{-6}$
Гравий	1510...2020	0.93	$0.75 \cdot 10^3$	$0.6 \cdot 10^{-6} \dots 0.8 \cdot 10^{-6}$
Грунт сухой	1510...2020	0.4	$0.84 \cdot 10^3$	$0.2 \cdot 10^{-6} \dots 0.4 \cdot 10^{-6}$
Грунт влажностью 10 %	1600...1750	1.75	$1.9 \cdot 10^3$	$0.5 \cdot 10^{-6} \dots 0.6 \cdot 10^{-6}$
Грунт влажностью 20 %	1800...2000	2.1	$2.0 \cdot 10^3$	$0.5 \cdot 10^{-6} \dots 0.6 \cdot 10^{-6}$

Т а б л и ц а 2. Фильтрационные параметры различных грунтов

Грунт	Пористость m	Скорость фильтрации k , м/с
Глина	0.45	$< 10^{-8}$
Суглинок	0.40	$1.16 \cdot 10^{-7}$
Супесь	0.40	$5.8 \cdot 10^{-7}$
Песок мелкий глинистый	0.35	$1.16 \cdot 10^{-6}$
Песок среднезернистый	0.33	$1.16 \cdot 10^{-5}$
Песок крупнозернистый	0.30	$5.8 \cdot 10^{-5}$
Гравий	0.25	$1.16 \cdot 10^{-4}$

ющей жидкости и проницаемость грунта. Кроме того, близость исследуемого объекта к поверхности земли и практическое постоянство температур (из-за плохой теплопроводимости грунта) на глубинах 1–5 м позволяют использовать для фильтрующей через грунт воды допущение о ее несжимаемости.

1. Постановка задачи

Рассмотрим приповерхностный объем грунта. Расположим систему координат так, чтобы оси x и y находились на дневной поверхности (рис. 2), а ось z была направлена вниз. Расчетная область Ω представляет собой прямоугольный параллелепипед, ограниченный плоскостями $x = 0$, $x = x_1$, $y = y_1 < 0$, $y = y_2 > 0$, $z = 0$, $z = z_{bot}$, из которого удалена область, занятая трубопроводом. Поверхность грунта есть плоскость $z = 0$. Ось трубопровода параллельна дневной поверхности и задана уравнением $\{y = 0, z = z_{tr} > 0\}$. Радиус трубопровода $R_{tr} < z_{tr}$. Трубопровод заполнен теплоносителем с постоянной температурой T_{tr} .

Пусть в начальный момент времени $t = 0$ задано некоторое распределение температуры, например,

$$T(0, x, y, z) = T_0(z) = T_{air} + (T_{bot} - T_{air})z, \quad (1)$$

где T_{air} — температура воздуха, T_{bot} — температура на дне выделенного параллелепипеда. На боковых поверхностях поток тепла равен нулю. На фоне заданного распределения температуры формируется поле скоростей движения жидкости в грунте $\mathbf{V} = (V_x, V_y, V_z)$. Этот поток обусловлен тем, что жидкость (будем предполагать, что вода) испаряется с поверхности.

Рассмотрим две составляющие процесса теплопереноса: теплопроводность и конвективный перенос. Процессы диффузии тепла в грунте от заглубленного и нагретого трубопровода описываются линейным уравнением теплопроводности [2]. Для описания распространения тепла, учитывающего перенос тепла за счет движения жидкости в пористой среде, будем рассматривать уравнение

$$\frac{\partial T}{\partial t} + \text{div}(\mathbf{V}T) = \lambda \Delta T, \quad (2)$$

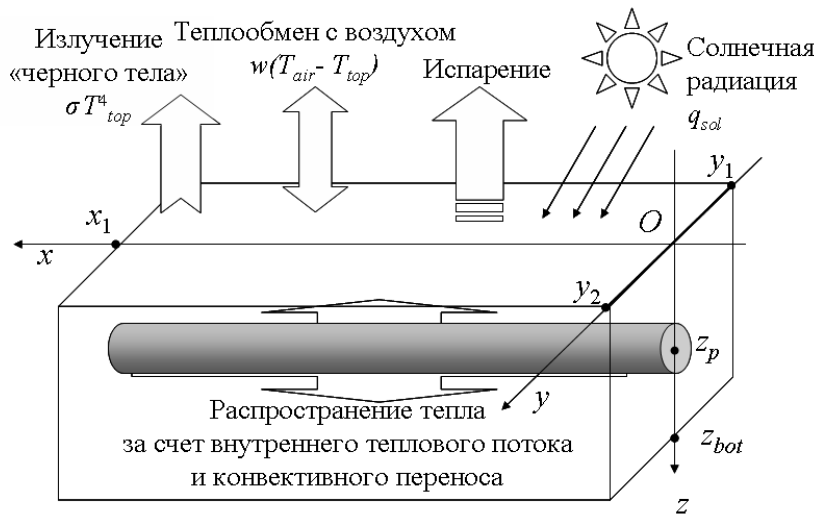


Рис. 2. Схема расчетной области и тепловые потоки, включенные в модель

здесь $T = T(t, x, y, z)$ — распределение температуры в области Ω в момент времени t , $\lambda = \kappa/\rho c_\nu$ — коэффициент температуропроводности, κ — коэффициент теплопроводности, ρ — плотность, c_ν — удельная теплоемкость.

Система уравнений движения жидкости в пористой среде имеет вид [6]

$$\begin{cases} \frac{\partial h}{\partial x} + \frac{V_x}{k} + \frac{1}{g} \frac{\partial V_x}{\partial t} = 0, \\ \frac{\partial h}{\partial y} + \frac{V_y}{k} + \frac{1}{g} \frac{\partial V_y}{\partial t} = 0, \\ \frac{\partial h}{\partial z} + \frac{V_z}{k} + \frac{1}{g} \frac{\partial V_z}{\partial t} = 0, \end{cases}$$

где $\mathbf{V} = (V_x, V_y, V_z)$ — скорость движения жидкости, $h = h(x, y, z)$ — гидравлический напор. Для большинства реально существующих грунтов (пески, глины, торф и т. п.) выполняется линейная зависимость скорости фильтрации от напора (закон Дарси). Как показано в [6], при реальных значениях коэффициента фильтрации ($k = 1 \div 100$ м/сут.) вместо этой системы можно использовать квазистационарную модель. Кроме того, будем предполагать, что жидкость несжимаемая, а среда однородная. Рассмотрим потенциал скорости фильтрующейся в грунте жидкости

$$\varphi(x, y, z) = -kh(x, y, z) + C.$$

Из уравнения неразрывности следует [6], что $\varphi(x, y, z)$ удовлетворяет уравнению

$$\frac{\partial^2 \varphi}{\partial x^2} + \frac{\partial^2 \varphi}{\partial y^2} + \frac{\partial^2 \varphi}{\partial z^2} = 0. \quad (3)$$

Тогда

$$\mathbf{V}(x, y, z) = \left(\frac{\partial \varphi}{\partial x}, \frac{\partial \varphi}{\partial y}, \frac{\partial \varphi}{\partial z} \right). \quad (4)$$

Система уравнений (2), (3) дополняется граничными условиями, одна часть которых носит искусственный характер и диктуется невозможностью искать решение в неограниченных областях, другая определяется физическими факторами, которые необходимо учитывать при нахождении решения.

Рассмотрим баланс тепловых потоков, действующих на поверхности (см. рис. 2). Для естественных тепловых полей солнечная энергия является определяющим фактором, поэтому основной поток в данном случае — поглощаемый грунтом солнечный свет. Кроме того, в общем балансе участвует теплообмен поверхности грунта и воздуха за счет свойств самой поверхности. В качестве потерь энергии рассматриваются перенос тепла к поверхности за счет внутреннего теплового потока, потери тепла на излучение поверхности как нагретого тела и на испарение жидкости с поверхности грунта. Таким образом, граничные условия для температуры на дневной поверхности имеют вид

$$\gamma_{sol} R_{sol} + w_{top} (T_{air} - T|_{z=0}) = \omega \sigma (T|_{z=0})^4 + \kappa \frac{\partial T}{\partial z} \Big|_{z=0} + m \rho_f (Q + c_\nu T) \frac{\partial \varphi}{\partial z}, \quad (5)$$

где R_{sol} — солнечная энергия на единицу площади поверхности, γ_{sol} — доля солнечной энергии, поглощенная грунтом, w_{top} — коэффициент теплообмена грунта и воздуха, σ — постоянная Стефана — Больцмана, ω — “коэффициент серости”, m — пористость грунта, ρ_f и c_ν — плотность и удельная теплоемкость жидкости, Q — теплоемкость испарения.

Граничные условия для $\varphi(x, y, z)$ на нижней и верхней гранях выделенного параллелепипеда учитывают испарение с поверхности и пористость грунта, задают расход фильтрующейся жидкости и имеют вид

$$\frac{\partial \varphi}{\partial z} = -kmT_{bot}, \quad \frac{\partial \varphi}{\partial z} = -kmT(t, x, y, 0). \quad (6)$$

На нижней грани параллелепипеда задается условие постоянства температуры. На боковых стенках расчетной области предполагается, что

$$\frac{\partial \varphi}{\partial x} = \frac{\partial \varphi}{\partial y} = 0, \quad \frac{\partial T}{\partial x} = \frac{\partial T}{\partial y} = 0. \quad (7)$$

Граничные условия (7) для напора на боковых гранях расчетной области соответствуют условиям отсутствия притока (оттока) жидкости извне. В данной задаче это вполне оправданно, поскольку характерная глубина залегания трубопровода составляет 1–5 м, и на этой глубине (как предполагается) нет водоупорных слоев, в силу чего накоплением жидкости в грунте, а также ее движением вдоль слоев можно пренебречь. Формируемое поле скоростей движения жидкости будет соответствовать обтеканию трубопровода потоком снизу вверх с малой скоростью.

Поток тепла через поверхность трубопровода дает условие

$$\lambda \frac{\partial T}{\partial \mathbf{n}}(t, x, y, z) = \varepsilon(x, y, z) (T_{tr} - T(t, x, y, z)) \mathbf{n}, \quad (8)$$

где T_{tr} — температура теплоносителя в трубопроводе, \mathbf{n} — единичная нормаль к поверхности трубопровода, направленная внутрь расчетной области, $\varepsilon(x, y, z)$ — коэффициент теплоизоляции, зависящий от степени поврежденности оболочки трубы.

В модели движения жидкости на поверхности трубопровода задается условие прилипания ($\mathbf{V} = 0$)

$$\frac{\partial \varphi}{\partial x} = \frac{\partial \varphi}{\partial y} = \frac{\partial \varphi}{\partial z} = 0. \quad (9)$$

Таким образом, задача распространения тепла во влажном пористом грунте с учетом его конвективного переноса сводится к последовательному решению уравнений (2), (3), (4) с начальными условиями (1) и граничными условиями, описанными выше.

2. Конечно-разностная аппроксимация уравнений

В расчетной области Ω (см. рис. 2) для уравнения (2) рассмотрим начально-краевую задачу (1), (5), (8). Введем шаг по времени $D_t > 0$. Для численного решения будет использоваться экономичная локально-одномерная разностная схема [8]. Таким образом, на каждом временном шаге решение исходного уравнения (2) сведется к построению схемы для системы одномерных разностных уравнений, начальные данные для которых берутся с предыдущего шага (см. также метод расщепления по пространственным переменным [9]). Эти начально-краевые задачи имеют следующий вид.

Для фиксированных (y', z') таких, что $y_1 \leq y' \leq y_2$, $0 \leq z' \leq z_{bot}$ и $(y')^2 + (z' - z_{tr})^2 \geq R_{tr}^2$, рассматривается задача 1.

Задача 1.

$$\frac{\partial T(t, x, y', z')}{\partial t} + \frac{\partial}{\partial x} (V_x(x, y', z')T(t, x, y', z')) = \lambda \frac{\partial^2 T(t, x, y', z')}{\partial x^2}, \quad 0 \leq x \leq x_1,$$

$$\text{начальные условия: } T(0, x, y', z') = T(t - D_t, x, y', z'),$$

$$\text{граничные условия: } \frac{\partial T}{\partial x}(t, 0, y', z') = \frac{\partial T}{\partial x}(t, x_1, y', z') = 0. \quad (10)$$

Для фиксированных (x', z') таких, что $0 \leq x' \leq x_1$, $0 \leq z' \leq z_{bot}$ и $|z' - z_{tr}| \geq R_{tr}$, рассматриваются задачи 2.I и 2.II.

Задача 2.I (подобласти I на рис. 3, a)

$$\frac{\partial T(t, x', y, z')}{\partial t} + \frac{\partial}{\partial y} (V_y(x', y, z')T(t, x', y, z')) = \lambda \frac{\partial^2 T(t, x', y, z')}{\partial y^2}, \quad y_1 \leq y \leq y_2,$$

$$\text{начальные условия: } T(0, x', y, z') = T(t - D_t, x', y, z'),$$

$$\text{граничные условия: } \frac{\partial T}{\partial y}(t, x', y_1, z') = \frac{\partial T}{\partial y}(t, x', y_2, z') = 0. \quad (11)$$

Задача 2.II (подобласти II на рис. 3, a). Пусть $y_1^* > 0$ ($y_2^* < 0$) — ордината точки пересечения прямой $\{x = x', z = z'\}$ с поверхностью трубопровода. Тогда

$$\frac{\partial T(t, x', y, z')}{\partial t} + \frac{\partial}{\partial y} (V_y(x', y, z')T(t, x', y, z')) = \lambda \frac{\partial^2 T(t, x', y, z')}{\partial y^2},$$

$$y_1 \leq y \leq y_1^* \quad (y_2^* \leq y \leq y_2),$$

$$\text{начальные условия: } T(0, x', y, z') = T(t - D_t, x', y, z'),$$

$$\text{граничные условия: } \frac{\partial T}{\partial y}(t, x', y_1, z') = 0 \quad \left(\frac{\partial T}{\partial y}(t, x', y_2, z') = 0 \right),$$

$$\frac{\partial T}{\partial y}(t, x', y, z') = \varepsilon(x', y, z')(T_{tr} - T(t, x', y, z')) \cos \varphi \quad \text{при } y = y_1^* \quad (\text{или } y = y_2^*), \quad (12)$$

где φ — угол между нормалью к трубе и осью y , $\cos \varphi = \sqrt{R_{tr}^2 - (z' - z_{tr})^2} / R_{tr}$.

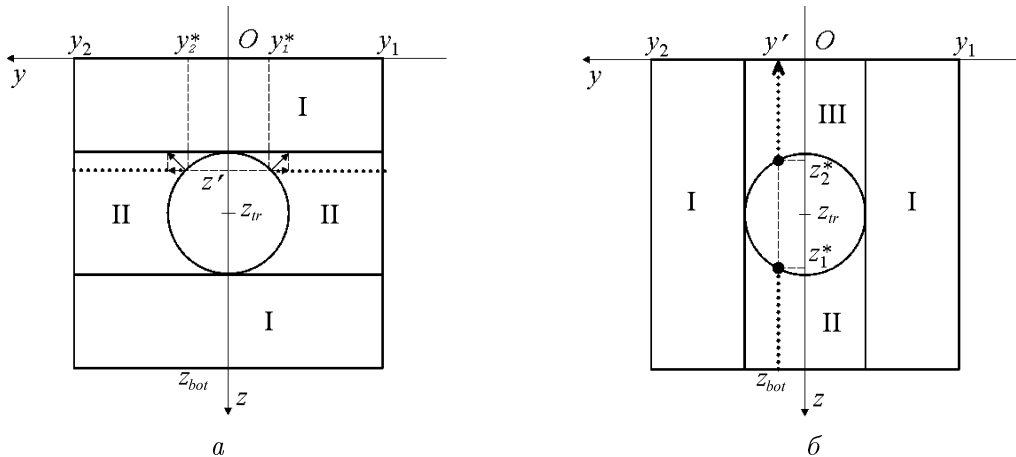


Рис. 3. Подобласти определения одномерных задач в плоскости (y, z) : a — задачи 2.I, 2.II, б — задачи 3.I, 3.II, 3.III

Для фиксированных (x', y') таких, что $0 \leq x' \leq x_1$, $y_1 \leq y' \leq y_2$, рассматриваются три следующие задачи.

Задача 3.I (подобласти I на рис. 3, б)

$$\begin{aligned} \frac{\partial T(t, x', y', z)}{\partial t} + \frac{\partial}{\partial z} (V_z(x', y', z)T(t, x', y', z)) &= \lambda \frac{\partial^2 T(t, x', y', z)}{\partial z^2}, \quad 0 \leq z \leq z_{bot}, \\ \text{начальные условия: } T(0, x', y', z) &= T(t - D_t, x', y', z), \\ \text{граничные условия: } T(t, x', y', z_{bot}) &= T_{bot}, \\ \gamma_{sol} R_{sol} + w_{top} (T_{air} - T(t, x', y', 0)) &= \\ = \omega \sigma (T(t, x', y', 0))^4 + \kappa \frac{\partial T}{\partial z} (t, x', y', 0) + km\rho_f (Q + c_\nu T(t, x', y', 0)) \frac{\partial \varphi}{\partial z} (x', y', 0). \end{aligned} \quad (13)$$

Задача 3.II (подобласть II на рис. 3, б). Пусть (x', y', z_1^*) — нижняя точка пересечения прямой $\{x = x', y = y'\}$ с поверхностью трубопровода. Тогда

$$\begin{aligned} \frac{\partial T(t, x', y', z)}{\partial t} + \frac{\partial}{\partial z} (V_z(x', y', z)T(t, x', y', z)) &= \lambda \frac{\partial^2 T(t, x', y', z)}{\partial z^2}, \quad z_1^* \leq z \leq z_{bot}, \\ \text{начальные условия: } T(0, x', y', z) &= T(t - D_t, x', y', z), \\ \text{граничные условия: } T(t, x', y', z_{bot}) &= T_{bot}, \\ \frac{\partial T}{\partial z} (t, x', y', z_1^*) &= \varepsilon(x', y', z_1^*) (T_{tr} - T(t, x', y', z_1^*)) \sin \varphi, \end{aligned} \quad (14)$$

где φ — угол между нормалью к трубе и осью y , $\sin \varphi = \sqrt{R_{tr}^2 - (y')^2} / R_{tr}$.

Задача 3.III (подобласть III на рис. 3, б). Пусть (x', y', z_2^*) — верхняя точка пересечения прямой $\{x = x', y = y'\}$ с поверхностью трубопровода. Тогда

$$\begin{aligned} \frac{\partial T}{\partial t} (t, x', y', z) + \frac{\partial}{\partial z} (V_z(x', y', z)T(t, x', y', z)) &= \lambda \frac{\partial^2 T(t, x', y', z)}{\partial z^2}, \quad 0 \leq z \leq z_2^*, \\ \text{начальные условия: } T(0, x', y', z) &= T(t - D_t, x', y', z), \\ \text{граничные условия: } \frac{\partial T}{\partial z} (t, x', y', z_2^*) &= \varepsilon(x', y', z_2^*) (T_{tr} - T(t, x', y', z_2^*)) \sin \varphi, \\ \gamma_{sol} R_{sol} + w_{top} (T_{air} - T(t, x', y', 0)) &= \\ = \omega \sigma (T(t, x', y', 0))^4 + \kappa \frac{\partial T}{\partial z} (t, x', y', 0) + km\rho_f (Q + c_\nu T(t, x', y', 0)) \frac{\partial \varphi}{\partial z} (x', y', 0). \end{aligned} \quad (15)$$

Разрешимость разностных задач (10)–(12) исследована, например, в [10]. Подробно рассмотрим задачи (13)–(15), поскольку именно две из них содержат нелинейное граничное условие. Для расчета распределения температуры по вертикали $\{x = x', y = y'\}$ запишем соответствующие разностные задачи. В некоторый момент времени (индекс опущен) в i -й точке $z_i = (x', y', z_i) \in \Omega$ имеем

$$\left(\frac{\lambda D_t}{D_z^2} - \frac{D_t}{2D_z} V'_{n+1} \right) T_{n+1} - \left(2 \frac{\lambda D_t}{D_z^2} + 1 \right) T_n + \left(\frac{\lambda D_t}{D_z^2} + \frac{D_t}{2D_z} V'_{n-1} \right) T_{n-1} = -T'_n,$$

где $T_i = T(t, x', y', z_i)$, $T_{i-1} = T(t, x', y', z_i - D_z)$, $T_{i+1} = T(t, x', y', z_i + D_z)$, $V_{i-1} = V_z(t, x', y', z_i - D_z)$, $V_{i+1} = V_z(t, x', y', z_i + D_z)$, $T'_i = T(t - D_t, x', y', z_i)$, $V'_i = V_z(t - D_t, x', y', z_i)$, $D_t > 0$, $D_z > 0$ — шаги по t и z соответственно. Для простоты изложения будем предполагать, что разбиения по времени и пространству — равномерные, поэтому для задачи 3.I $|z_{bot}| = (N-1)D_z$, $z_i = z_{bot} - iD_z$, для задачи 3.II $|z_{bot} - z_1^*| = (N-1)D_z$, $z_i = z_{bot} - iD_z$, для задачи 3.III $|z_2^*| = (N-1)D_z$, $z_i = z_2^* - iD_z$, $i = 0, \dots, N-1$. Система разностных уравнений имеет вид

$$\begin{aligned} b_0 T_0 + c_0 T_1 &= d_0, \\ a_1 T_0 + b_1 T_1 + c_1 T_2 &= d_1, \\ &\dots \\ a_{N-2} T_{N-3} + b_{N-2} T_{N-2} + c_{N-2} T_{N-1} &= d_{N-2}, \\ a_{N-1} T_{N-2} + b_{N-1} T_{N-1} &= d_{N-1}, \end{aligned} \quad (16)$$

где

$$\begin{aligned} a_i &= \left(\frac{\lambda D_t}{D_z^2} + \frac{D_t}{2D_z} V'_{n-1} \right), \quad c_i = \left(\frac{\lambda D_t}{D_z^2} - \frac{D_t}{2D_z} V'_{n+1} \right), \quad b_i = - \left(2 \frac{\lambda D_t}{D_z^2} + 1 \right), \\ d_i &= -T'_i, \quad i = 1, \dots, N-2. \end{aligned} \quad (17)$$

Коэффициенты b_0, c_0, d_0 определяются из условий на начале расчетного отрезка, а именно: для задач 3.I и 3.II, когда на нижней границе расчетной области заданы условия постоянства температуры,

$$b_0 = 1, \quad c_0 = 0, \quad d_0 = T_{bot}, \quad (18)$$

для задачи 3.III для граничного условия (8)

$$\begin{aligned} b_0 &= 1 + \varepsilon \delta \sin \varphi, \quad c_0 = -1, \quad d_0 = \varepsilon \delta T_{tr} \sin \varphi, \\ a_1 &= \frac{2\lambda D_t}{\delta(D_z + \delta)} + \frac{D_t}{(D_z + \delta)} V_z^{(0)}, \quad b_1 = - \left(2\lambda \frac{D_t}{D_z \delta} + 1 \right), \\ c_1 &= \frac{2\lambda D_t}{D_z(D_z + \delta)} - \frac{D_t}{(D_z + \delta)} V_z^{(1)}, \quad d_1 = -T'_1, \end{aligned} \quad (19)$$

где $V_z^{(0)}$ и $V_z^{(1)}$ — z -компоненты вектора скорости в соответствующих точках расчетного отрезка,

$$\varepsilon = \varepsilon(x', y', z_2^*), \quad \sin \varphi = \frac{\sqrt{R_{tr}^2 - (z_2^* - z_{tr})^2}}{R_{tr}}, \quad \delta = y' - \sqrt{R_{tr}^2 - (z_2^* - z_{tr})^2}.$$

Коэффициенты $a_{N-1}, b_{N-1}, d_{N-1}$ найдем из условий на конце расчетного отрезка, а именно: для задачи 3.II

$$\begin{aligned} a_{N-2} &= \frac{2D_t}{D_z(D_z + \delta)} + \frac{D_t}{(D_z + \delta)} V_z^{(N-1)}, \quad b_{N-2} = - \left(2\lambda \frac{D_t}{D_z \delta} + 1 \right), \\ c_{N-2} &= \frac{2D_t}{\delta(D_z + \delta)} - \frac{D_t}{(D_z + \delta)} V_z^{(N-2)}, \quad d_{N-2} = -T'_{N-2}, \\ a_{N-1} &= -1, \quad b_{N-1} = 1 + \varepsilon \delta \sin \varphi, \quad d_{N-1} = \varepsilon \delta T_{tr} \sin \varphi, \end{aligned} \quad (20)$$

где $V_z^{(N-2)}$ и $V_z^{(N-1)}$ — z -компоненты вектора скорости в соответствующих точках расчетного отрезка,

$$\varepsilon = \varepsilon(x', y', z_1^*), \quad \sin \varphi = \frac{\sqrt{R_{tr}^2 - (z_1^* - z_{tr})^2}}{R_{tr}}, \quad \delta = y' - \sqrt{R_{tr}^2 - (z_1^* - z_{tr})^2}.$$

Для задач 3.I и 3.III запишем в разностном виде граничные условия на дневной поверхности

$$\begin{aligned} & \gamma_{sol} R_{sol} + w_{top}(T_{vozd} - T_{N-1}^s) = \omega \sigma (T_{N-1})^4 + \\ & + \kappa \frac{T_{N-1} - T_{N-2}}{D_z} + m \rho_f (Q + c_v T_{N-1}) \frac{\varphi_{N-2} - \varphi_{N-1}}{D_z}, \\ & -\kappa T_{N-2} + (\kappa + w_{top} D_z + m \rho_f c_v D_z V_z^{(N-1)}) T_{N-1} + \omega \sigma (T_{N-1})^4 D_z = \\ & = \gamma_{sol} R_{sol} D_z + w_{top} D_z T_{vozd} - m \rho_f Q D_z V_z^{(N-1)}. \end{aligned} \quad (21)$$

Отсюда

$$\begin{aligned} a_{N-1} &= -\kappa, \quad b_{N-1} = \kappa + w_{top} D_z + m \rho_f c_v D_z V_z^{(N-1)}, \\ d_{N-1} &= w_{top} D_z T_{vozd} + D_z \gamma_{sol} R_{sol} - m \rho_f Q D_z V_z^{(N-1)}. \end{aligned} \quad (22)$$

Коэффициент при неизвестном $(T_{N-1})^4$ равен $D_z \omega \sigma$.

3. Обоснование метода решения систем разностных уравнений с нелинейным условием на границе

Для решения системы линейных уравнений (16) используется метод прогонки [10], который заключается в вычислении промежуточных коэффициентов α_i, β_i (прямой ход прогонки):

$$\begin{aligned} \alpha_0 &= -\frac{c_0}{b_0}, \quad \beta_0 = \frac{d_0}{b_0}, \\ \alpha_{i+1} &= -\frac{c_i}{b_i + \alpha_i a_i}, \quad \beta_{i+1} = \frac{d_i - \alpha_i \beta_i}{b_i + \alpha_i a_i}, \quad i = 0, 1, \dots, N-2. \end{aligned} \quad (23)$$

Далее рассчитывается вектор решения (верхний индекс решения опущен) по следующим формулам (обратный ход прогонки):

$$T_{N-1} = \frac{d_{N-1} - a_{N-1} \beta_{N-1}}{b_{N-1} + \alpha_{N-1} a_{N-1}} \quad (\text{для линейного уравнения}), \quad (24)$$

$$T_i = \alpha_{i+1} T_{i+1} + \beta_{i+1}, \quad i = N-2, \dots, 0. \quad (25)$$

В работе [11] доказана разрешимость системы линейных разностных уравнений с одним нелинейным условием четвертой степени на границе и представлен алгоритм вычисления решения. Это позволяет получать неявным конечно-разностным методом численные решения линейного уравнения теплопроводности с учетом нелинейного коэффициента лучистого теплообмена и неровности на дневной поверхности. Исследованное в цитированной работе уравнение не включало в себя члены конвективного переноса тепла.

Для доказательства разрешимости системы (16) в силу теоремы о диагональном преобладании для трехдиагональных систем используются следующие оценки [10]:

$$|b_i| \geq |a_i| + |c_i|, \quad i = 0, \dots, N-1, \quad (26)$$

$$\left| \frac{c_0}{b_0} \right| \leq 1, \quad \left| \frac{a_{N-1}}{b_{N-1}} \right| \leq 1, \quad \left| \frac{c_0}{b_0} \right| + \left| \frac{a_{N-1}}{b_{N-1}} \right| < 2. \quad (27)$$

Сформулируем и докажем утверждения о разрешимости нелинейной разностной задачи на примере задачи 3.1. Покажем выполнение условий диагонального преобладания.

Утверждение 1. При достаточно малых скоростях фильтрации жидкости в грунте, таких, что $\mathbf{V} < \min \left\{ \frac{D_z}{D_t}, \frac{w_{top}}{m\rho_f c_v} \right\}$, система разностных уравнений (16) с коэффициентами (17) и граничными условиями (18) и (22) удовлетворяет оценкам (26), (27), при которых знаменатели в формулах (23) отличны от нуля и $|\alpha_i| \leq 1$, $i = 0, \dots, N-1$.

Доказательство. Для коэффициентов (17) внутренних разностных уравнений (16) имеем оценки

$$|a_i| + |c_i| = \left| \frac{\lambda D_t}{D_z^2} + \frac{D_t}{2D_z} V_z \right| + \left| \frac{\lambda D_t}{D_z^2} - \frac{D_t}{2D_z} V_z \right| \leq 2 \left| \frac{\lambda D_t}{D_z^2} \right| + \left| \frac{D_t}{D_z} V_z \right| \leq 2 \frac{\lambda D_t}{D_z^2} + \frac{D_t}{D_z} \mathbf{V}.$$

$$|b_i| = 2 \frac{\lambda D_t}{D_z^2} + 1.$$

Таким образом, условие (26) выполнено, если $\frac{D_t}{D_z} \mathbf{V} \leq 1$.

Для граничных разностных коэффициентов на дневной поверхности (22) при условии $w_{top} > 0$, т. е. при отсутствии теплоизоляции, и $\frac{w_{top}}{m\rho_f c_v} > \mathbf{V}$ получаем

$$\left| \frac{a_{N-1}}{b_{N-1}} \right| \leq \frac{\kappa}{\kappa + w_{top} D_z + m\rho_f c_v D_z V_z^{(N-1)}} < 1.$$

Для граничных разностных коэффициентов (18) и (22) имеем $|c_0| = 0$, $|c_0| + \left| \frac{a_{N-1}}{b_{N-1}} \right| < 2$.

Из данных оценок следует выполнение условий (26), (27), и тем самым, как и в [11], исследуемая линейная разностная задача разрешима методом разностной прогонки (23)–(25), при этом $|\alpha_i| \leq 1$, $i = 0, \dots, N-1$.

Заметим, что оценки утверждения 1 для коэффициентов выполняются также при использовании ортогональных неравномерных по пространству сеток.

Рассмотрим нелинейное разностное уравнение (21) для неизвестного T_{N-1} , которое включает в себя нелинейный член четвертого порядка. Уравнение для T_{N-1} после прямого хода прогонки (23) приобретает вид

$$F(u) = f_2 u^4 + f_1 u - f_0 = 0, \quad (28)$$

где $f_2 = D_z \omega \sigma > 0$, $f_1 = b_{N-1} + \alpha_{N-1} a_{N-1}$, $f_0 = d_{N-1} - a_{N-1} \beta_{N-1}$.

Докажем разрешимость уравнения (28).

Теорема 1. При достаточно малых скоростях фильтрации жидкости в грунте, таких что $\mathbf{V} < \min \left\{ \frac{D_z}{D_t}, \frac{w_{top}}{m\rho_f c_v} \right\}$, уравнение (28) имеет единственное решение на интервале $[0, +\infty)$, которое может быть получено методом Ньютона [12, с. 197],

$$u_0 = 0, \quad u_{k+1} = u_k - \frac{f_2 u_k^4 + f_1 u_k - f_0}{4f_2 u_k^3 + f_1}, \quad k > 0,$$

$T_{N-1} \approx u_k$ для достаточно большого k .

Доказательство. По построению

$$\begin{aligned} f_1 &= b_{N-1} + \alpha_{N-1} a_{N-1} = \kappa + w_{top} D_z + m\rho_f c_v D_z V_z^{(N-1)} - \kappa \alpha_{N-1} = \\ &= \kappa(1 - \alpha_{N-1}) + w_{top} D_z + m\rho_f c_v D_z V_z^{(N-1)} > 0, \end{aligned}$$

поскольку $|\alpha_{N-1}| \leq 1$ и $\frac{w_{top}}{m\rho_f c_v} > \mathbf{V}$.

Рассмотрим

$$F'(u) = 4f_2 u^3 + f_1, \quad F''(u) = 12f_2 u^2.$$

Тогда уравнение $F'(u) = 0$ имеет единственное решение $u^* = -\left(\frac{f_1}{4f_2}\right)^{\frac{1}{3}} < 0$ на всей оси допустимых аргументов $(-\infty, \infty)$. Поскольку $F'(0) = f_1 > 0$, то при $u \in [0, +\infty)$ $F'(u) > 0$ и при $u > 0$ $F''(u) = 12f_2 u^2 = 12D_z \omega \sigma u^2 > 0$.

Утверждение 2. При достаточно малых скоростях фильтрации жидкости в грунте, таких что $\mathbf{V} < \min \left\{ \frac{D_z}{D_t}, \frac{w_{top}}{m\rho_f c_v} \right\}$, нелинейная разностная задача (16), (17) с граничными условиями (18) и (22) имеет единственное решение.

Доказательство следует непосредственно из утверждения 1, теоремы 1 и формул обратного хода прогонки (25) при условии, что T_{N-1} — решение уравнения (28) на интервале $[0, +\infty)$.

Замечание. Утверждения о разрешимости нелинейных разностных задач для задач 3. II и 3. III доказываются аналогично.

Действительно, для коэффициентов (20) (задача 3. II) выполняются оценки

$$|a_{N-2}| + |c_{N-2}| = \frac{2D_t}{\delta D_z} \leq |b_{N-2}|, \quad \left| \frac{a_{N-1}}{b_{N-1}} \right| = \frac{1}{1 + \varepsilon \delta} \leq 1.$$

Для граничных разностных коэффициентов (18) и (20) (задача 3. II)

$$|c_0| = 0, \quad |c_0| + \left| \frac{a_{N-1}}{b_{N-1}} \right| < 2.$$

Для коэффициентов (19) и (22) (задача 3. III)

$$|a_1| + |c_1| = \frac{2D_t}{\delta D_z} \leq |b_1|, \quad \left| \frac{c_0}{b_0} \right| = \frac{1}{1 + \varepsilon \delta} \leq 1, \quad |c_0| + \left| \frac{a_{N-1}}{b_{N-1}} \right| < 2.$$

Эти оценки обеспечивают выполнение условий диагонального преобладания соответствующих разностных систем.

Как следует из табл. 2 (см. с. 5), скорости фильтрации жидкости в грунтах достаточно малы, и предлагаемый метод расчета может быть использован при решении поставленной задачи.

4. Численные результаты

На рис. 4 представлена расчетная область с заглубленным трубопроводом. В центре области с правой стороны трубопровода имеется “изношенный” участок теплоизолирующей оболочки с более высоким коэффициентом теплоотдачи. На поверхности грунта на фоне продольного теплового следа от трубопровода виден более теплый след от этого участка. Ниже приведены основные параметры расчета:

Температура воздуха, К	278.15
Температура грунта, К	278.15
Температура в трубе, К	303.15
Плотность грунта, кг/м ³	1600
Теплопроводность, Вт/(м·К)	2.1
Плотность жидкости, кг/м ³	1000
Скорость фильтрации, м/с	10 ⁻⁵
Удельная теплоемкость, Дж/(кг·К)	2.0·10 ³
Размеры области, м	10 × 10 × 5
Диаметр трубопровода, м	0.81
Глубина залегания центра трубопровода, м	2.0

Учет переноса тепла за счет фильтрации жидкости в грунте и ее испарение на поверхности грунта меняет картину теплового поля в расчетной области. На рис. 5, *а*, *б* представлены профили разности температур на поверхности грунта: несимметричная часть — над “изношенным” участком трубопровода — вдоль линии *AB* (см. рис. 4). Здесь же приведены профили вдоль линии *CD*. Видно, что температура на поверхности грунта за счет испарения жидкости становится несколько ниже, а амплитуда теплового следа от трубопровода — меньше. Температурный след на поверхности более размыт. Поле скоростей жидкости соответствует реальному перемещению жидкости в грунте и является еще одним способом распространения тепла в грунте от нагретого трубопровода.

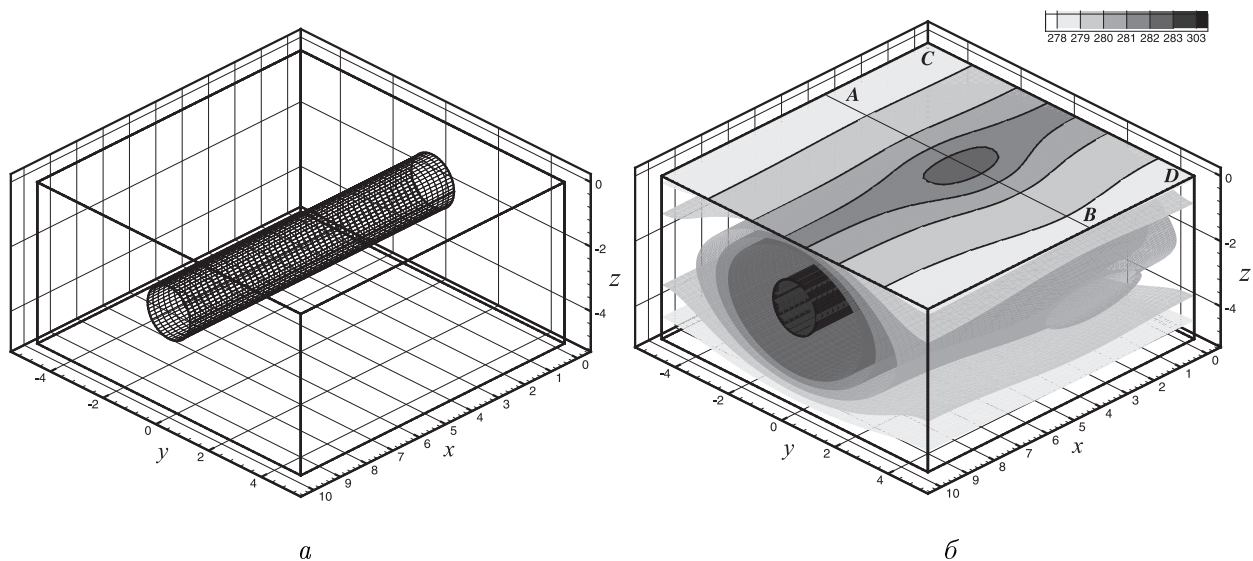


Рис. 4. Пример расчета: *а* — схема расчетной области с трубопроводом, *б* — поле температур

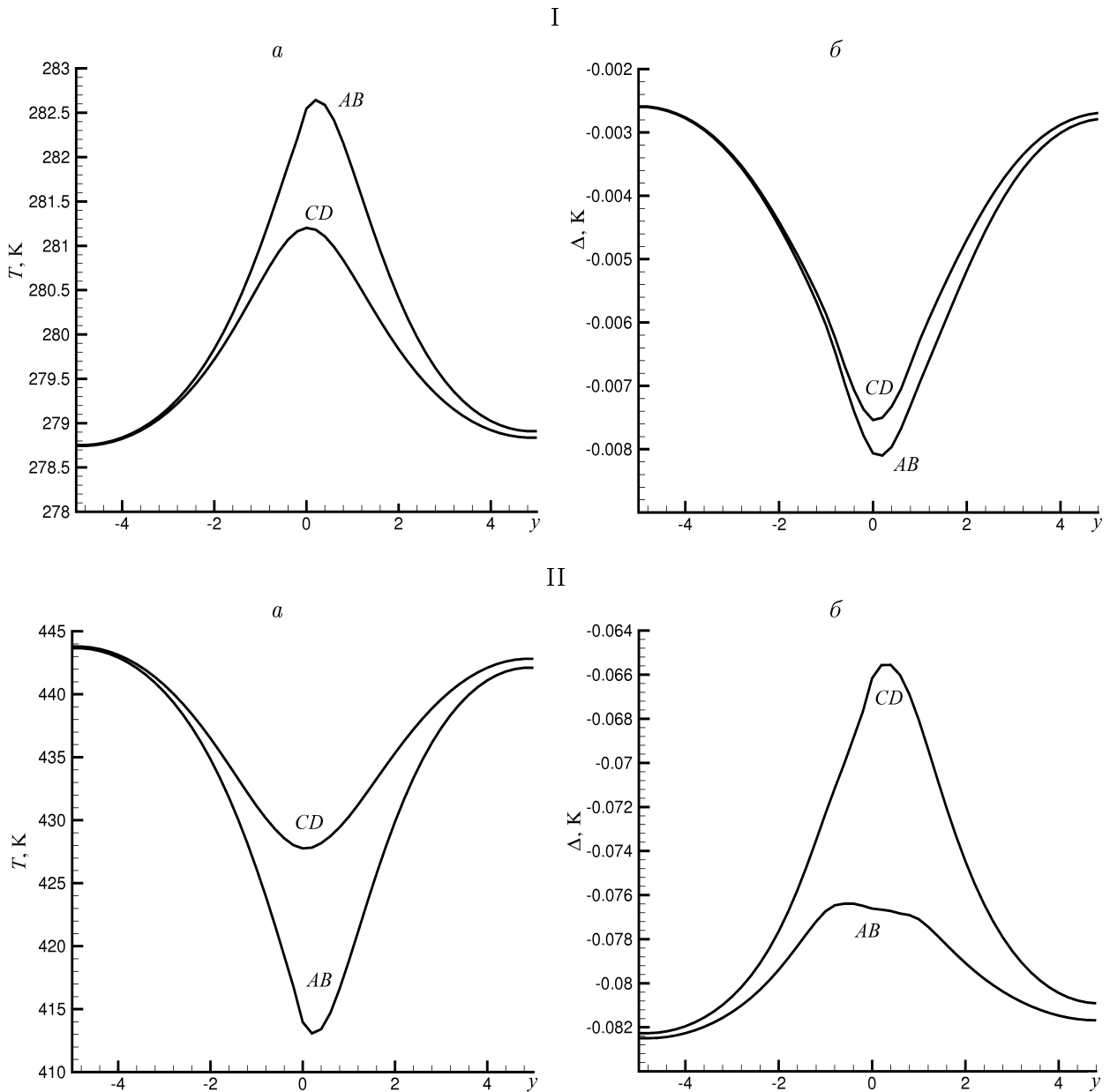


Рис. 5. Профили температур (*a*) и абсолютной разницы температур (*б*) на поверхности грунта вдоль линий *AB* и *CD* (см. рис. 3): *a* — с учетом фильтрации, *б* — с учетом и без учета фильтрации; расчет по нелинейной (I) и линейной (II) моделям

На рис. 5, II приведены профили распределения температур на поверхности грунта вдоль линий *AB* и *CD*, рассчитанные по линейной модели, в которой не учитывается коэффициент $\omega\sigma T^4$, а также разницы температур, полученных с учетом и без учета фильтрации жидкости.

Сравним влияние основных эффектов, учитываемых в модели, а именно: излучения нагретого “черного тела” и конвективного переноса тепла фильтрующейся в грунте жидкости. В более холодном грунте частично теплоизолированный трубопровод является источником тепла, в силу чего участок поверхности грунта над трубопроводом имеет несколько большую, по сравнению с фоном, температуру. Однако если расчет поля температур в приповерхностном слое грунта проводится по линейной модели, т. е. ра-

диационное излучение нагретой поверхности не учитывается (в представленной модели этот эффект описывает нелинейный радиационный коэффициент теплоотдачи $\omega\sigma T^4$), то наблюдается искусственный перегрев поверхности.

Как следует из проведенных расчетов, учет нелинейного члена, соответствующего излучению нагретой поверхности, не только количественно, но и качественно меняет картину распределения температур на поверхности грунта. При использовании нелинейной модели тепловой след от трубопровода — “теплое” пятно, что соответствует реальным данным, получаемым тепловизором, тогда как при расчете по линейной модели наблюдается искусственный перегрев поверхности и тепловой след от нагретого трубопровода (источника тепла) выглядит “холодным” по сравнению с фоном, что не отвечает практическим замерам. Учет конвективного переноса тепла к поверхности грунта вносит существенно меньший вклад, поскольку коэффициенты фильтрации, а следовательно, скорость движения жидкости в грунте, сравнительно малы. Тем не менее испарение жидкости с поверхности несколько уменьшает температуру грунта.

Заключение

В работе доказана разрешимость системы линейных разностных уравнений с одним нелинейным условием четвертой степени на границе и представлен алгоритм вычисления решения. Это позволяет получать неявным конечно-разностным методом численные решения линейного уравнения теплопроводности с учетом нелинейного радиационного коэффициента теплоотдачи, фильтрации жидкости во влажном грунте и ее испарения на дневной поверхности.

Разработанный алгоритм расчета и соответствующий комплекс программ предназначены для проведения численного моделирования тепловых полей в приповерхностном слое грунта с учетом термодиффузионных свойств грунта, неоднородности грунта по слоям и теплообмена поверхности грунта с воздухом в том числе и за счет потерь тепла на излучение нагретого тела. С его помощью возможно проведение серий вычислительных экспериментов, позволяющих делать прогнозы эффективности тепловизионных съемок поверхности грунта при тех или иных погодных условиях. Кроме того, алгоритм может быть использован для обработки и анализа данных о составе грунта и его влиянии на формирование теплового следа от заглубленного источника тепла (трубопровода). Разработанная принципиально новая математическая модель, описывающая распространение тепла от поврежденного подземного трубопровода, с учетом наиболее существенных физических факторов, влияющих на распределение тепла на дневной поверхности, позволит повысить эффективность численного моделирования условий тепловизионной съемки и оценки ее результатов.

Список литературы

- [1] Буданин О.Н., Потапов А.Н., Колчанов В.И., Абрамова Е.В. Тепловой неразрушающий контроль изделий. М.: Наука, 2002. С. 39–52.
- [2] Ваганова Н.А. Моделирование неоднородных тепловых полей от заглубленного источника на дневной поверхности // Математическое и информационное моделирование: Сб. науч. тр. Тюмень: Вектор Бук, 2005. Вып. 7. С. 77–84.

- [3] ТИТОВ С.С. Решение периодических задач Коши с помощью специальных тригонометрических рядов // Численные методы механики сплошной среды. 1984. Т. 9, № 2. С. 112–124.
- [4] ЧЕРЕПАНОВ А.Н., ШАПЕЕВ В.П., ФОМИН В.М., СЕМИН Л.Г. Численное моделирование теплофизических процессов при лазерно-лучевой сварке с образованием парового канала // Прикл. механика и техн. физика. 2006. Т. 47, № 5. С. 88–96.
- [5] ШАПЕЕВ В.П., ЧЕРЕПАНОВ А.Н. Конечно-разностный алгоритм для численного моделирования процессов лазерной сварки металлических пластин // Вычисл. технологии. 2006. Т. 11, № 4. С. 102–117.
- [6] КОЧИНА П.Я., КОЧИНА Н.Н. Гидродинамика подземных вод и вопросы орошения. М: Физматлит, 1994. 240 с.
- [7] ПОЛУБАРИНОВА-КОЧИНА П.Я. Теория движения грунтовых вод. М: Гостехиздат, 1952. 676 с.
- [8] САМАРСКИЙ А.А., ВАБИЩЕВИЧ П.Н. Численные методы решения задач конвекции—диффузии. М.: Эдиториал УРСС, 1999. 248 с.
- [9] КОВЕНЯ В.М., ЯНЕНКО Н.Н. Метод расщепления в задачах газовой динамики. Новосибирск: Наука, 1981. 304 с.
- [10] САМАРСКИЙ А.А. Теория разностных схем. М.: Наука, 1983. 614 с.
- [11] ВАГАНОВА Н.А. Существование решения разностной начально-краевой задачи для линейного уравнения теплопроводности с нелинейным краевым условием // Труды Института математики и механики УрО РАН. 2008. Т. 14, № 1. С. 11–21.
- [12] САМАРСКИЙ А.А., ПОПОВ Ю.П. Разностные методы решения задач газовой динамики. М.: Наука, 1992. 422 с.

*Поступила в редакцию 15 декабря 2010 г.,
с доработки — 15 марта 2011 г.*