

## О начально-краевой задаче моделирования эффективного способа селективного забора воды из стратифицированного водоема

И. Д. МУЗАЕВ<sup>1,2,\*</sup>, К. С. ХАРЕБОВ<sup>1</sup>, Н. И. МУЗАЕВ<sup>1</sup>

<sup>1</sup>Геофизический институт — филиал ВНИЦ РАН, 362002, Владикавказ, Россия

<sup>2</sup>Владикавказский филиал Финансового университета при Правительстве РФ, 362002, Владикавказ, Россия

\*Контактный автор: Музаев Илларион Давидович, e-mail: [illarion.muzaev@yandex.ru](mailto:illarion.muzaev@yandex.ru)

Поступила 20 мая 2022 г., доработана 13 сентября 2022 г., принята в печать 23 сентября 2022 г.

Поставлена и решена контактная начально-краевая задача математической физики о моделировании селективного водозаборного процесса в двухслойном стратифицированном водоеме при условии, что из него вода забирается через две трубы, подведенные к разным слоям и расположенные одна над другой. Задача решена аналитически методом двукратных тригонометрических рядов Фурье с привлечением интегрального преобразования Лапласа и методов операционного исчисления для нахождения оригиналов по вычисленным изображениям. Получена совокупность расчетных формул для вычисления поверхности раздела слоев в процессе водозабора через обе трубы. Верхняя труба предназначена для обеспечения селективности водозабора через нижнюю трубу, чтобы он проходил исключительно из нижнего придонного холодного слоя водоема. В результате включения верхней вспомогательной трубы разность средних скоростей в слоях воды резко уменьшается и расширяется промежуток вариации числа Ричардсона, в котором выполняется критериальное условие устойчивости течения разноплотностных слоев воды. Забираемая вода используется для нужд охлаждения тепловыделяющих элементов различных промышленных предприятий, в том числе тепловых и атомных электростанций.

*Ключевые слова:* начально-краевая задача, стратифицированный водоем, селективный водозаборный процесс, критическое положение поверхности раздела слоев воды, критическое значение скорости и расхода забираемой воды, интегральное преобразование Лапласа, изображение и оригинал функции, число Ричардсона.

*Цитирование:* Музаев И.Д., Харебов К.С., Музаев Н.И. О начально-краевой задаче моделирования эффективного способа селективного забора воды из стратифицированного водоема. Вычислительные технологии. 2022; 27(6):33–44. DOI:10.25743/ICT.2022.27.6.004.

### Введение

Для охлаждения и отвода излишнего тепла от высокотемпературных тепловыделяющих элементов различных производственных предприятий, в том числе тепловых и атомных электростанций, в летнее время необходима подача охлаждающей воды к упомянутым элементам из глубинного холодного слоя стратифицированного водоема — источника

водоснабжения. Однако даже при весьма низких скоростях забора воды водозаборная труба захватывает воду не только из глубинного слоя, но и из всей толщи водоема. В связи с этим необходимо подобрать параметры водозаборного процесса таким образом, чтобы вода из других слоев не затекала в водозаборную трубу. Забор воды должен происходить только из такого слоя, где мутность и температура воды соответствуют нормам технического водоснабжения. Такой способ забора воды называется селективным.

При математическом моделировании и дальнейшем проектировании селективного водозаборного процесса в двухслойном стратифицированном водоеме прежде всего необходимо определить критическое положение поверхности раздела слоев и значение скорости забора воды через трубу.

При заборе воды из нижнего слоя, как это показано на рис. 1, а, предельное положение поверхности раздела, при котором она опускается до верхней кромки водозаборной трубы, называется верхним критическим положением, а соответствующее значение скорости забора воды через трубу — критической скоростью. При заборе воды из верхнего слоя (рис. 1, б) предельное положение поверхности раздела, при котором она поднимается до нижней кромки водозаборной трубы, называется нижним критическим положением, а соответствующее значение скорости забора воды через трубу — критической скоростью.

В справочных литературных источниках, а также в строительных нормах и правилах [1–4] для проектирования и математических расчетов вышеуказанных двух схем внутренних водозаборных устройств рекомендуется пользоваться следующими двумя упрощенными эмпирическими формулами, полученными в основном опытными исследованиями.

Для определения верхнего критического положения поверхности раздела слоев и вычисления соответствующей критической скорости рекомендуется формула Харлемана

$$V_{\text{кр}} = 2.05 \left( \frac{H_2}{d} \right)^2 \sqrt{g H_2 \frac{\rho_2 - \rho_1}{\rho_1}},$$

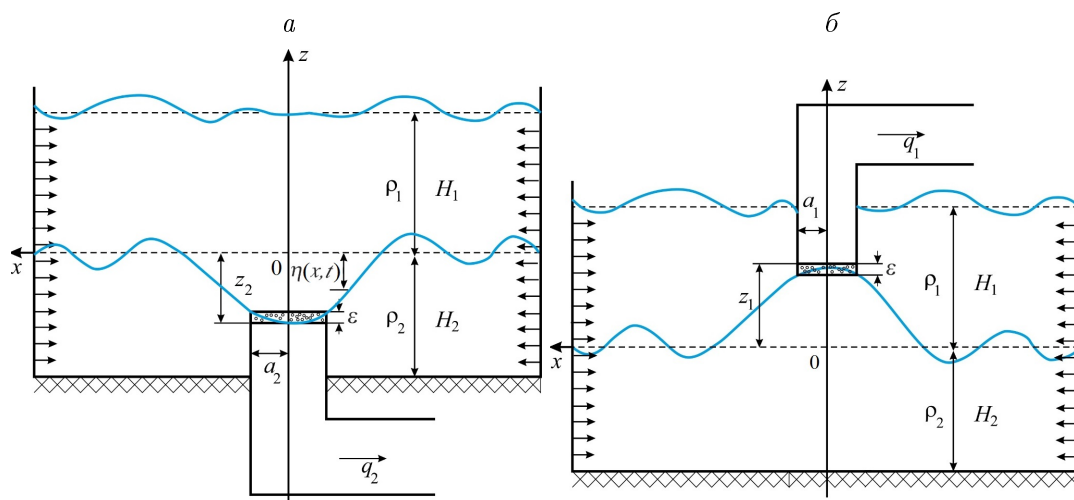


Рис. 1. Расчетные схемы для эмпирических формул Харлемана (а) и Давидиана – Гловера (б)  
Fig. 1. Calculation schemes for the empirical formulas of D. Harleman (a) and Davidian – Glover (b)

где  $H_2$  — толщина нижнего слоя;  $d$  — диаметр трубы;  $\rho_1, \rho_2$  — плотность воды в верхнем и нижнем слоях соответственно [1–4] (рис. 1, а). Эта формула пригодна только для случая, когда труба расположена заподлицо с дном водоема.

Для определения нижнего критического положения поверхности раздела слоев и вычисления соответствующей критической скорости рекомендуется формула Давидиана – Гловера [1–4]:

$$V_{кр} = 5.67 \left( \frac{h}{d} \right)^2 \sqrt{gd \frac{\rho_2 - \rho_1}{\rho_1}},$$

где  $h$  — расстояние от поверхности раздела слоев до нижней кромки водозаборной трубы (рис. 1, б); остальные величины — те же, что и в формуле Харлемана.

Для обеспечения устойчивого селективного водозаборного процесса помимо критической скорости необходимо соблюдать условия, при которых не нарушаются разноплотностные течения двухслойного потока воды вблизи отверстия водозаборной трубы. Известно, что условия возможности существования разноплотностного течения определяются по критерию устойчивости Ричардсона или плотностному числу Фруда. В результате теоретических исследований доказано, что разноплотностное течение воды нарушается, как только число Ричардсона становится меньше критического [1, 2]:

$$R_i = \frac{\rho_2 - \rho_1}{\rho_1} \frac{gH}{v_2^2 - v_1^2} < R_{i_{кр}},$$

где  $v_1$  и  $v_2$  — скорость течения воды в верхнем и нижем слоях соответственно;  $H = H_1 + H_2$  — общая глубина (толщина) потока воды. Диапазон вариации критического числа Ричардсона  $R_{i_{кр}} \in (0.1; 2)$ .

В настоящей статье предложен новый способ забора воды из двухслойного стратифицированного водоема. Способ позволяет забирать воду из нижнего холодного слоя с расходом и скоростью, существенно превосходящими критические значения, вычисленные по вышеприведенным формулам Харлемана и Давидиана – Гловера. Суть способа заключается в следующем. Над основной водозаборной трубой к верхнему слою на некотором расстоянии от поверхности раздела слоев подводится вспомогательная

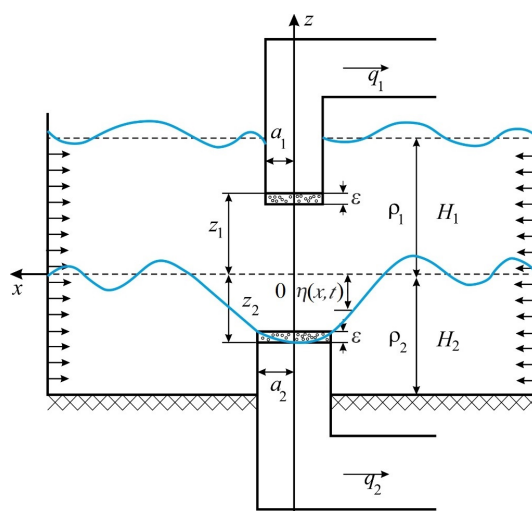


Рис. 2. Расчетная схема начально-краевой задачи селективного водозаборного процесса через две трубы

Fig. 2. Calculation scheme for the initial boundary value problem of the selective water intake process through two pipes

труба, через которую забирается вода из верхнего слоя, как это показано на рис. 2. По мере увеличения расхода либо скорости забора воды через вспомогательную трубу опущенная вниз искривленная поверхность раздела слоев выпрямляется и при некотором определенном значении расхода (скорости) через вспомогательную трубу она становится практически первоначальной горизонтальной поверхностью. Одновременно значения скорости и расхода забираемой воды через нижнюю основную трубу можно увеличивать выше критических значений.

В статье приведена математическая модель предложенного селективного способа забора воды из нижнего слоя стратифицированного водоема. Модель представляет контактную начально-краевую задачу математической физики. В результате аналитического решения поставленной задачи получена совокупность расчетных формул, на основании которых с привлечением современных средств компьютерных технологий доказано следующее утверждение.

**Утверждение.** Предложенный способ забора воды с использованием верхней вспомогательной трубы позволяет существенно увеличивать скорость и расход забираемой воды из придонного холодного слоя, не нарушая селективности водозаборного процесса и одновременно двухслойного разноплотностного потока воды.

## 1. Постановка задачи при заборе воды из внутреннего пространства водоема двумя водозаборными трубами

В прямоугольной системе координат  $Oxyz$  часть пространства, ограниченная условиями  $-L \leq x \leq L$ ,  $-L \leq y \leq L$ ,  $-H_2 \leq z \leq H_1$ , занята двухслойной идеальной несжимаемой жидкостью, представляющей собой стратифицированный водоем. Приняты следующие обозначения:  $2L$  — длина,  $2L$  — ширина,  $H_1$  — толщина верхнего слоя воды,  $H_2$  — толщина нижнего слоя,  $\rho_1$  и  $\rho_2$  — плотность верхнего и нижнего слоев. Вода из слоев забирается двумя трубами, как это показано на рис. 2. Нижняя труба предназначена для забора воды из нижнего холодного слоя для нужд охлаждения высокотемпературных тепловыделяющих элементов некоторого промышленного предприятия. Верхняя вспомогательная труба — для сдерживания поверхности раздела слоев в первоначальном горизонтальном положении с тем расчетом, чтобы не нарушался селективный водозаборный процесс из придонного слоя водоема (т.е. чтобы вода из верхнего слоя не затекала в нижнюю трубу). Ниже будет доказано утверждение о том, что поставленная цель достигается путем вариации расхода воды через верхнюю вспомогательную трубу в рамках линейной безвихревой теории поверхностных и внутренних волн.

Математическая модель вышеописанного гидродинамического процесса представляет контактную начально-краевую задачу математической физики [5–14], которая имеет следующий вид:

$$\Delta\varphi_1(x, y, z, t) = -\frac{q_1 f(x, y)}{4ab\varepsilon} f_1(z) \quad \text{при } 0 \leq z \leq H_1, \quad (1)$$

$$\Delta\varphi_2(x, y, z, t) = -\frac{q_2 f(x, y)}{4ab\varepsilon} f_2(z) \quad \text{при } -H_2 \leq z \leq 0, \quad (2)$$

$$\varphi_1 = \varphi_2 = \frac{\partial\varphi_1}{\partial t} = \frac{\partial\varphi_2}{\partial t} \quad \text{при } t = 0, \quad (3)$$

$$\begin{aligned} \frac{\partial \varphi_1}{\partial x} = \frac{\partial \varphi_2}{\partial x} = U \quad \text{при } x = -L, \quad \frac{\partial \varphi_1}{\partial x} = \frac{\partial \varphi_2}{\partial x} = -U \quad \text{при } x = L, \\ \frac{\partial \varphi_1}{\partial y} = \frac{\partial \varphi_2}{\partial y} = U \quad \text{при } y = -L, \quad \frac{\partial \varphi_1}{\partial y} = \frac{\partial \varphi_2}{\partial y} = -U \quad \text{при } y = L, \end{aligned} \quad (4)$$

$$\begin{aligned} U = \frac{\rho_1 q_1 + \rho_2 q_2}{8L(\rho_1 H_1 + \rho_2 H_2)}, \quad \frac{\partial^2 \varphi_1}{\partial t^2} + g \frac{\partial \varphi_1}{\partial z} = 0 \quad \text{при } z = H_1, \quad \frac{\partial \varphi_1}{\partial z} = \frac{\partial \varphi_2}{\partial z} \quad \text{при } z = 0, \\ \rho_1 \left( \frac{\partial^2 \varphi_1}{\partial t^2} + g \frac{\partial \varphi_1}{\partial z} \right) = \rho_2 \left( \frac{\partial^2 \varphi_2}{\partial t^2} + g \frac{\partial \varphi_2}{\partial z} \right) \quad \text{при } z = 0, \quad \frac{\partial \varphi_2}{\partial z} = 0 \quad \text{при } z = -H_2. \end{aligned} \quad (5)$$

Здесь  $\varphi_1$  и  $\varphi_2$  — потенциалы скоростей в верхнем и нижнем слоях соответственно;  $(x, y, z)$  — пространственные координаты;  $t$  — время;  $q_1$  и  $q_2$  — расход забираемых вод через верхнюю и нижнюю трубы соответственно;  $\Delta$  — дифференциальный оператор Лапласа по пространственным координатам  $(x, y, z)$ ;  $f(x, y)$ ,  $f_1(z)$ ,  $f_2(z)$  — вспомогательные функции, имеющие вид

$$\begin{aligned} f(x, y) &= \begin{cases} 1 & \text{при } (x, y) \in [-a; a] \times [-b; b], \\ 0 & \text{при } (x, y) \notin [-a; a] \times [-b; b], \end{cases} \\ f_1(z) &= \begin{cases} 1 & \text{при } z \in [z_1 - \varepsilon; z_1], \\ 0 & \text{при } z \notin [z_1 - \varepsilon; z_1], \end{cases} \\ f_2(z) &= \begin{cases} 1 & \text{при } z \in [-z_2; -z_2 + \varepsilon], \\ 0 & \text{при } z \notin [-z_2; -z_2 + \varepsilon]. \end{cases} \end{aligned} \quad (6)$$

Очевидно, что процесс затекания воды в водозаборные трубы в начально-краевой задаче смоделирован в виде стоков, непрерывно распределенных в прямоугольных параллелепипедах, примыкающих к поперечным сечениям труб. Размеры горизонтальных сторон параллелепипедов обозначены через  $2a$  и  $2b$ . Высоты обоих параллелепипедов считаются равными малыми величинами и обозначены через  $\varepsilon$ . В связи с тем, что диаметры водозаборных труб на несколько порядков меньше, чем протяженность водоема  $L$ , влиянием наружных поверхностей труб на распределение поля скоростей пренебрегается.

В составленной начально-краевой задаче принято предположение о том, что поперечные живые сечения труб считаются прямоугольниками со сторонами  $2a$  и  $2b$ . Если живые сечения труб представляют собой круги с диаметром  $d$ , то величины  $a$  и  $b$  подбираются с учетом равенства площадей живых сечений  $4ab = \pi d^2/4$ .

Поставленные неоднородные граничные условия (4) на поверхностях  $x = L$  и  $y = L$  удовлетворяют балансовому соотношению, т. е. объем и масса забираемой через трубы воды в единицу времени равна объему и массе затекающей в водоем воды через ее наружные условные границы.

При известных потенциалах  $\varphi_1$  и  $\varphi_2$  уравнение поверхности раздела слоев вычисляется по формуле [9, 11, 13]

$$\eta(x, y, t) = \frac{\rho_1}{(\rho_2 - \rho_1)g} \frac{\partial \varphi_1}{\partial t} - \frac{\rho_2}{(\rho_2 - \rho_1)g} \frac{\partial \varphi_2}{\partial t} \quad \text{при } z = 0. \quad (7)$$

## 2. Решение задачи

Отметим, что исходная начально-краевая задача (1)–(5) поставлена симметрично относительно координатных плоскостей  $x = 0$  и  $y = 0$ . Искомые потенциалы и уравнение волновой поверхности раздела слоев воды будут четными функциями относительно переменных  $x$  и  $y$ . В связи с этим перед решением сделан переход от исходного прямоугольника  $(x, y) \in [-L; L] \times [-L; L]$  к его первому квадранту, т. е. к  $(x, y) \in [0; L] \times [0; L]$ .

Приступая к решению поставленной начально-краевой задачи (1)–(7), необходимо применить подстановку

$$\begin{aligned}\varphi_i &= \psi_i - \frac{\rho_1 q_1 + \rho_2 q_2}{8L(\rho_1 H_1 + \rho_2 H_2)} \frac{x^2 + y^2}{2L}, \quad i = 1, 2 \text{ при } t > 0, \\ \varphi_i &= \psi_i, \quad i = 1, 2 \text{ при } t = 0,\end{aligned}$$

затем выполнить интегральное преобразование Лапласа по времени  $t$  [12, 13].

В результате таких преобразований контактная начально-краевая задача (1)–(7) приводится к следующей контактной краевой задаче относительно новых искомых функций  $\tilde{\psi}_1$  и  $\tilde{\psi}_2$ :

$$\begin{aligned}\Delta \tilde{\psi}_1 &= -\frac{q_1 f(x, y)}{4ab\varepsilon P} f_1(z) + \frac{\rho_1 q_1 + \rho_2 q_2}{4L^2(\rho_1 H_1 + \rho_2 H_2)P}, \\ \Delta \tilde{\psi}_2 &= -\frac{q_2 f(x, y)}{4ab\varepsilon P} f_2(z) + \frac{\rho_1 q_1 + \rho_2 q_2}{4L^2(\rho_1 H_1 + \rho_2 H_2)P}, \\ \frac{\partial \tilde{\psi}_1}{\partial x} = \frac{\partial \tilde{\psi}_2}{\partial x} &= 0 \text{ при } x = 0 \text{ и } x = L, \quad \frac{\partial \tilde{\psi}_1}{\partial y} = \frac{\partial \tilde{\psi}_2}{\partial y} = 0 \text{ при } y = 0 \text{ и } y = L, \\ P^2 \tilde{\psi}_1 + g \frac{\partial \tilde{\psi}_1}{\partial z} &= 0 \text{ при } z = H_1, \quad \frac{\partial \tilde{\psi}_1}{\partial z} = \frac{\partial \tilde{\psi}_2}{\partial z} \text{ при } z = 0, \\ \rho_1 \left( P^2 \tilde{\psi}_1 + g \frac{\partial \tilde{\psi}_1}{\partial z} \right) &= \rho_2 \left( P^2 \tilde{\psi}_2 + g \frac{\partial \tilde{\psi}_2}{\partial z} \right) \text{ при } z = 0, \quad \frac{\partial \tilde{\psi}_2}{\partial z} = 0 \text{ при } z = -H_2,\end{aligned}$$

где  $P$  — параметр преобразования Лапласа.

Неизвестные функции  $\tilde{\psi}_1$  и  $\tilde{\psi}_2$  ищутся в виде двукратных тригонометрических рядов Фурье по пространственным координатам  $x$  и  $y$ :

$$\tilde{\psi}_i(x, y, z, P) = \sum_{m=0}^{\infty} \sum_{n=0}^{\infty} \tilde{\psi}_{i,n,m}(z, P) \cos \frac{n\pi}{L} x \cos \frac{m\pi}{L} y, \quad i = 1, 2.$$

Согласно методу Фурье–Лапласа для неизвестных функций  $\tilde{\psi}_i$  получится следующая контактная краевая задача для двух обыкновенных дифференциальных уравнений второго порядка:

$$\frac{d^2 \tilde{\psi}_{i,n,m}}{dz^2} - \lambda_{n,m}^2 \tilde{\psi}_{i,n,m} = -\frac{q_i \alpha_{n,m}}{4ab\varepsilon P} f_i(z) + \frac{(\rho_1 q_1 + \rho_2 q_2) \beta_{n,m}}{4L^2(\rho_1 H_1 + \rho_2 H_2)P}, \quad i = 1, 2, \quad (8)$$

$$\begin{aligned}
 & P^2 \tilde{\psi}_{1,n,m} + g \frac{d\tilde{\psi}_{1,n,m}}{dz} = 0 \quad \text{при } z = H_1, \\
 & \rho_1 \left( P^2 \tilde{\psi}_{1,n,m} + g \frac{d\tilde{\psi}_{1,n,m}}{dz} \right) = \rho_2 \left( P^2 \tilde{\psi}_{2,n,m} + g \frac{d\tilde{\psi}_{2,n,m}}{dz} \right) \quad \text{при } z = 0, \\
 & \frac{d\tilde{\psi}_{1,n,m}}{dz} = \frac{d\tilde{\psi}_{2,n,m}}{dz} \quad \text{при } z = 0, \quad \frac{d\tilde{\psi}_{2,n,m}}{dz} = 0 \quad \text{при } z = -H_2, \\
 & \alpha_{n,m} = \frac{4 \sin a_n a \sin a_m b}{L^2 a_n a_m}, \quad n, m = 1, 2, \dots, \\
 & \alpha_{n,0} = \frac{2b \sin a_n a}{L^2 a_n}, \quad \alpha_{0,m} = \frac{2a \sin a_m b}{L^2 a_m}, \quad \alpha_{0,0} = \frac{ab}{L^2}, \quad a_n = \frac{n\pi}{L}, \quad a_m = \frac{m\pi}{L}, \\
 & \lambda = \lambda_{n,m} = \sqrt{a_n^2 + a_m^2}, \quad \beta_{n,m} = 0 \quad \text{при } n + m > 0, \quad \beta_{0,0} = 1.
 \end{aligned} \tag{9}$$

Общие решения дифференциальных уравнений (8) имеют вид

$$\begin{aligned}
 \tilde{\psi}_{1,n,m}(z) &= c_1 \text{sh} \lambda_{n,m} z + c_2 \text{ch} \lambda_{n,m} z - \frac{q_1 \alpha_{n,m}}{4ab\varepsilon P} \frac{1}{\lambda_{n,m}} \int_0^z f_1(\xi) \text{sh} \lambda_{n,m}(z - \xi) d\xi, \\
 \tilde{\psi}_{2,n,m}(z) &= c_3 \text{sh} \lambda_{n,m} z + c_4 \text{ch} \lambda_{n,m} z - \frac{q_2 \alpha_{n,m}}{4ab\varepsilon P} \frac{1}{\lambda_{n,m}} \int_0^z f_2(\xi) \text{sh} \lambda_{n,m}(z - \xi) d\xi.
 \end{aligned}$$

В процессе удовлетворения граничным условиям (9) для определения неизвестных  $c_j$ ,  $j = \overline{1, 4}$ , запишем линейную систему алгебраических уравнений

$$\begin{cases}
 S_1 c_1 + S_2 c_2 = P^2 R_1 + g \lambda R_2, \\
 S_3 c_1 - S_4 c_2 = P^2 R_3, \\
 c_3 = c_1, \\
 c_4 = \frac{\rho_1}{\rho_2} c_2 - \frac{\rho_2 - \rho_1}{\rho_2 P^2} g \lambda c_1,
 \end{cases}$$

$$\begin{aligned}
 S_1 &= P^2 \text{sh} \lambda H_1 + g \lambda \text{ch} \lambda H_1, \quad S_2 = P^2 \text{ch} \lambda H_1 + g \lambda \text{sh} \lambda H_1, \\
 S_3 &= \rho_2 P^2 \text{ch} \lambda H_2 + (\rho_2 - \rho_1) g \lambda \text{sh} \lambda H_2, \quad S_4 = \rho_1 P^2 \text{sh} \lambda H_2, \\
 \tilde{R}_1 &= \frac{q_1 \alpha_{n,m}}{4ab\varepsilon P} \frac{\text{ch} \lambda (H_1 - z_1 + \varepsilon) - \text{ch} \lambda (H_1 - z_1)}{\lambda^2}, \\
 \tilde{R}_2 &= \frac{q_1 \alpha_{n,m}}{4ab\varepsilon P} \frac{\text{sh} \lambda (H_1 - z_1 + \varepsilon) - \text{sh} \lambda (H_1 - z_1)}{\lambda^2}, \\
 \tilde{R}_3 &= \frac{q_2 \alpha_{n,m}}{4ab\varepsilon P} \frac{\text{sh} \lambda (H_2 - z_2) - \text{sh} \lambda (H_2 - z_2 + \varepsilon)}{\lambda^2},
 \end{aligned}$$

где  $\lambda = \lambda_{n,m}$ .

В результате применения интегрального преобразования Лапласа и разложения функции  $\tilde{\eta}(x, y, t)$  в двукратные ряды Фурье для коэффициентов  $\tilde{\eta}_{n,m}$  получается выражение  $\tilde{\eta}_{n,m} = \frac{\lambda}{P} c_1$ .

Дальнейший путь завершения решения поставленной начально-краевой задачи становится очевидным. Обратным ходом после определения оригиналов от изображения по Лапласу для вычисления процесса колебания поверхности раздела слоев получается совокупность расчетных формул

$$\begin{aligned}
\eta(x, y, t) &= \sum_{n=0}^{\infty} \sum_{m=0}^{\infty} \eta_{n,m}(t) \cos a_n x \cos a_m y, \\
\eta_{n,m}(t) &= \frac{\lambda}{d_{n,m}(\omega_1^2 - \omega_2^2)} \left[ K_1(\omega_1 \sin \omega_1 t - \omega_2 \sin \omega_2 t) + g\lambda K_2 \left( \frac{\sin \omega_2 t}{\omega_2} - \frac{\sin \omega_1 t}{\omega_1} \right) \right], \\
\lambda &= \sqrt{a_n^2 + a_m^2}, \quad a_n = \frac{n\pi}{L}, \quad a_m = \frac{m\pi}{L}, \quad d_{n,m} = 1 + \frac{\rho_1}{\rho_2} \operatorname{th} \lambda H_1 \operatorname{th} \lambda H_2, \\
K_1 &= \frac{\rho_1}{\rho_2} \operatorname{th} \lambda H_2 \frac{R_1}{\operatorname{ch} \lambda H_1} + \frac{R_3}{\operatorname{ch} \lambda H_2}, \quad K_2 = \frac{R_3 \operatorname{th} \lambda H_1}{\operatorname{ch} \lambda H_2} + \frac{\rho_1 R_2 \operatorname{th} \lambda H_2}{\rho_2 \operatorname{ch} \lambda H_1}, \\
\omega_1 &= \sqrt{g\lambda \frac{\gamma_1 - \sqrt{\gamma_1^2 - 4\gamma_2}}{2}}, \quad \omega_2 = \sqrt{g\lambda \frac{\gamma_1 + \sqrt{\gamma_1^2 - 4\gamma_2}}{2}}, \\
\gamma_1 &= \frac{\operatorname{th} \lambda H_1 + \operatorname{th} \lambda H_2}{d_{n,m}}, \quad \gamma_2 = \left( 1 - \frac{\rho_1}{\rho_2} \right) \frac{\operatorname{th} \lambda H_1 \cdot \operatorname{th} \lambda H_2}{d_{n,m}}, \quad \eta_{0,0}(t) = 0, \\
R_k &= P\tilde{R}_1, \quad k = \overline{1; 3}.
\end{aligned} \tag{10}$$

### 3. Программная реализация расчетных формул и управление селективным водозаборным процессом

Проведено компьютерное моделирование возмущенной поверхности раздела слоев воды по совокупности расчетных формул (10). Рассмотрен частный случай, когда ширина фиктивных параллелепипедов равна ширине водоема, т.е.  $b = L$ . При этом поставленная трехмерная пространственная задача вырождается в вертикально двумерную задачу. Соответствующая совокупность расчетных формул существенно сокращается и принимает вид

$$\begin{aligned}
\eta(x, t) &= \sum_{n=1}^{\infty} \frac{\alpha_n (K_{1,n} \Phi_{1,n} + g a_n K_{2,n} \Phi_{2,n})}{d_n (\omega_{1,n}^2 - \omega_{2,n}^2)} \cos a_n x, \\
\alpha_n &= \frac{2 \sin a_n a}{L a_n}, \quad d_n = 1 + \frac{\rho_1}{\rho_2} \operatorname{th} a_n H_1 \operatorname{th} a_n H_2, \quad a_n = \frac{n\pi}{L}, \\
K_{1,n} &= \frac{\rho_1}{\rho_2} \operatorname{th} a_n H_2 \frac{S_{1,n} q_1}{S_{4,n} 4a} - \frac{S_{3,n} q_2}{S_{5,n} 4a}, \quad K_{2,n} = \frac{\rho_1}{\rho_2} \operatorname{th} a_n H_2 \frac{S_{2,n} q_1}{S_{4,n} 4a} - \operatorname{th} a_n H_1 \frac{S_{3,n} q_2}{S_{5,n} 4a}, \\
S_{1,n} &= e^{-a_n z_1} - e^{-a_n (2H_1 - z_1)}, \quad S_{2,n} = e^{-a_n z_1} + e^{-a_n (2H_1 - z_1)}, \\
S_{3,n} &= e^{-a_n z_2} + e^{-a_n (2H_2 - z_2)}, \quad S_{4,n} = 1 + e^{-2a_n H_1}, \quad S_{5,n} = 1 + e^{-2a_n H_2}, \\
\gamma_{1,n} &= \frac{\operatorname{th} a_n H_1 + \operatorname{th} a_n H_2}{d_n}, \quad \gamma_{2,n} = \left( 1 - \frac{\rho_1}{\rho_2} \right) \frac{\operatorname{th} a_n H_1 \cdot \operatorname{th} a_n H_2}{d_n}, \\
\omega_{1,n} &= \sqrt{g a_n \frac{\gamma_{1,n} - \sqrt{\gamma_{1,n}^2 - 4\gamma_{2,n}}}{2}}, \quad \omega_{2,n} = \sqrt{g a_n \frac{\gamma_{1,n} + \sqrt{\gamma_{1,n}^2 - 4\gamma_{2,n}}}{2}}, \\
\Phi_{1,n}(t) &= \omega_{1,n} \sin \omega_{1,n} t - \omega_{2,n} \sin \omega_{2,n} t, \quad \Phi_{2,n}(t) = \frac{\sin \omega_{2,n} t}{\omega_{2,n}} - \frac{\sin \omega_{1,n} t}{\omega_{1,n}}.
\end{aligned} \tag{11}$$

Гиперболические тангенсы целесообразно вычислять по следующим формулам:

$$\operatorname{th} a_n H_1 = \frac{1 - e^{-2a_n H_1}}{1 + e^{-2a_n H_1}}, \quad \operatorname{th} a_n H_2 = \frac{1 - e^{-2a_n H_2}}{1 + e^{-2a_n H_2}}.$$



Вычислительные процедуры на компьютере проводятся в такой последовательности:

- 1) вводятся входные параметры водоема и водозаборных труб в соответствии с рис. 2;
- 2) открывается цикл по времени  $t$  с выбираемым шагом  $\Delta t$  (обычно  $\Delta t = 1$  с);
- 3) открывается цикл по натуральному номеру  $n$ ;
- 4) по совокупности формул (11) вычисляется положение поверхности раздела слоев у водозаборных труб в каждый момент времени  $\eta(0, t)$ .

Количество членов в бесконечном тригонометрическом ряде для достижения достаточной сходимости определяется в результате компьютерных вычислительных экспериментов. Для данной задачи достаточно 10 000 членов.

В качестве тестового примера на рис. 3 представлены графики зависимости  $\eta(0, t)$  от времени  $t$  и расхода  $q_1$ . Входным параметрам присвоены числовые значения: полудлина водоема  $L = 1000$  м; толщина слоев воды  $H_1 = H_2 = 5$  м; полудлина фиктивного параллелепипеда  $a = 0.5$  м; плотность воды в верхнем и нижнем слоях  $\rho_1 = 998$  кг/м<sup>3</sup> и  $\rho_2 = 1000$  кг/м<sup>3</sup> соответственно; расстояния от поверхности раздела слоев до водозаборных труб  $z_1 = z_2 = 0.5$  м; расход воды, забираемой через нижнюю основную трубу  $q_2 = 0.5$  м<sup>3</sup>/с. В качестве управляющего параметра водозаборным процессом выбран расход воды через верхнюю вспомогательную трубу  $q_1$ . Этот параметр варьировался от 0 до 0.7 м<sup>3</sup>/с с шагом  $\Delta q_1 = 0.1$  м<sup>3</sup>/с.

Как видно из графиков на рис. 3, при закрытой верхней трубе, когда  $q_1 = 0$ , поверхность раздела слоев опустилась более чем на 0.9 м. Критическое значение  $\eta(0, t)$  в данном примере составляет 0.5 м. Следовательно, нарушается селективность водозаборного процесса из нижнего слоя. При включении верхней трубы и постепенном увеличении расхода  $q_1$  поверхность раздела слоев выпрямляется и при  $q_1 = 0.5$  м<sup>3</sup>/с становится практически горизонтальной. При дальнейшем увеличении расхода воды  $q_1$  поверхность раздела поднимается вверх к вспомогательной трубе.

Отсюда можно сделать заключение: путем вариации параметра  $q_1$  можно управлять водозаборным процессом и добиться его селективности, т. е. того, что в нижнюю

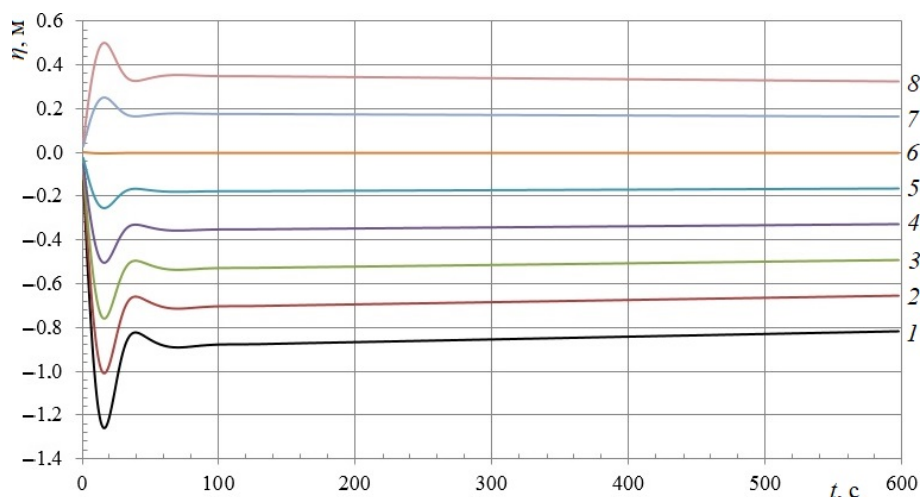


Рис. 3. Графики зависимости положения поверхности раздела слоев воды у водозаборных труб от времени и расхода воды, забираемой через верхнюю трубу, при  $q_1 = 0, 0.1, \dots, 0.7$  м<sup>3</sup>/с (кривые 1–8 соответственно)

Fig. 3. Graphs of the dependence of the position of the water interface of the layers at the intake pipes versus time and versus the flow rate taken through the upper pipe for  $q_1 = 0, 0.1, \dots, 0.7$  м<sup>3</sup>/с (curves 1–8 respectively)

основную трубу вода поступает исключительно из нижнего слоя водоема. Кроме того, в результате включения верхней вспомогательной трубы разность средних скоростей в слоях воды резко уменьшается и тем самым промежуток вариации числа Ричардсона, в котором выполняется критериальное условие устойчивости течения разноплотностных слоев воды, резко расширяется.

## Заключение

Поставлена и решена контактная начально-краевая задача, моделирующая селективный водозаборный процесс в двухслойном стратифицированном водоеме, когда из него вода забирается через две трубы, установленных одна над другой в разных слоях водоема.

По полученной совокупности расчетных формул с привлечением компьютерных вычислительных ресурсов доказано, что путем вариации расхода (скорости) воды, забираемой через верхнюю трубу, можно регулировать водозаборный процесс и обеспечить его селективность, т. е. вода в нижнюю трубу будет поступать исключительно из нижнего придонного слоя. Забираемая вода используется для нужд охлаждения тепловыделяющих элементов различных промышленных предприятий, в том числе тепловых и атомных электростанций.

## Список литературы

- [1] **Аверкиев А.Г., Макаров И.И., Синотин В.И.** Бесплотинные водозаборные сооружения. М.; Л.: Энергия; 1969: 164.
- [2] **Большаков В.А.** Справочник по гидравлике. Киев: Вища школа; 1977: 223–225.
- [3] **Соколов А.С., Макаров И.И., Кравец В.И., Филиппова З.Р.** Методические указания по технологическим расчетам водоемов-охладителей. СПб.: ВНИИГ; 2003: 116.
- [4] **Craay A.** Recherches theoriques sur l'ecoulement de couches superposees de fluides de densites defferents. La Houil le Blanche. 1949; (4):44–55.
- [5] **Музаев И.Д., Харебов К.С., Музаев Н.И.** Математическое моделирование способа управления селективным водозаборным процессом в стратифицированном водоеме. Вычислительные технологии. 2020; 25(5):4–16. DOI:10.25743/ICT.2020.25.5.002.
- [6] **Музаев И.Д., Созанов В.Г.** К теории поверхностных гравитационных волн Коши–Пуассона в узких непризматических водоемах. Известия высших учебных заведений. Северо-Кавказский регион. Естественные науки. 1995. (3):40–43.
- [7] **Шокин Ю.И., Рычков А.Д., Хакимзянов Г.С., Чубаров Л.Б.** О численных методах решения задач о накате волн на берег. I. Сравнительный анализ численных алгоритмов для одномерных задач. Вычислительные технологии. 2015; 20(5):214–232.
- [8] **Белолипецкий В.М., Костюк В.Ю., Шокин Ю.И.** Математическое моделирование течений стратифицированной жидкости. Новосибирск: Наука. Сибирское отделение; 1991: 176.
- [9] **Сретенский Л.Н.** Теория волновых движений жидкости. М.: Наука; 1977: 815.
- [10] **Ламб Г.** Гидродинамика. М.; Л.: Государственное издательство технико-теоретической литературы; 1947: 929.

- [11] **Harleman D.R.F., Stozenbach K.D.** Fluid mechanics of heat disposal from power generation. Annual Review of Fluid Mechanics. 1972; (4):7–32.
- [12] **Кошляков Н.С., Глинер Э.Б., Смирнов М.М.** Уравнения в частных производных математической физики. М.: Высшая школа; 1970: 710.
- [13] **Корн Г., Корн Т.** Справочник по математике для научных работников и инженеров. М.: Наука; 1977: 830.
- [14] **Гинзбург И.П.** Теория сопротивления и теплопередачи. Л.: Издательство Ленинградского университета; 1970: 378.

---

Вычислительные технологии, 2022, том 27, № 6, с. 33–44. © ФИЦ ИВТ, 2022  
Computational Technologies, 2022, vol. 27, no. 6, pp. 33–44. © FRC ICT, 2022

ISSN 1560-7534  
eISSN 2313-691X

---

MATHEMATICAL MODELLING

---

DOI:10.25743/ICT.2022.27.6.004

**On an initial boundary value problem that models an effective method of water intake from a cold layer of a stratified reservoir**

MUZAEV ILLARION D.<sup>1,2,\*</sup>, KHAREBOV KONSTANTIN S.<sup>1</sup>, MUZAEV NUZGAR I.<sup>1</sup>

<sup>1</sup>Geophysical Institute — the Affiliate of VSC RAS, 362002, Vladikavkaz, Russia

<sup>2</sup>Financial University, 362002, Vladikavkaz, Russia

\*Corresponding author: Muzaev Illarion D., e-mail: [illarion.muzaev@yandex.ru](mailto:illarion.muzaev@yandex.ru)

Received May 20, 2022, revised September 13, 2022, accepted September 23, 2022.

**Abstract**

The purpose of the paper is to formulate and solve a contact initial boundary value problem of mathematical physics which models a selective water intake process in a two-layer stratified reservoir, provided that water is taken from it through two pipes connected to different layers and located one above another. The problem is solved analytically by the method of two-fold trigonometric Fourier series involving the integral Laplace transform and operational calculus methods for finding originals from computed images. A set of formulas for calculating the interface of layers in the process of water intake through both pipes is obtained. In addition to the geometric dimensions of the reservoir and intake pipes, the thicknesses and densities of water in the layers, they contain the flow rate (speeds) of the water taken through the lower main pipe and the upper auxiliary pipe. The upper pipe is designed to provide selective water intake through the lower pipe — so that the water intake passes exclusively from the lower bottom cold layer of the reservoir. In addition, as a result of the inclusion of the upper auxiliary pipe, the difference in average velocities in the water layers decreases sharply and thereby the interval of variation of the Richardson number sharply expands, in which the criterion condition for the stability of the flow of different density layers of water is fulfilled. The collected water is used for the needs of cooling the fuel elements of various industrial enterprises, including thermal and nuclear power plants.

*Keywords:* initial boundary value problem, stratified reservoir, selective water intake process, the critical value of the speed and flow rate of the water taken, the integral Laplace transform, the image and the original of the function, the Richardson number.

*Citation:* Muzaev I.D., Kharebov K.S., Muzaev N.I. On an initial boundary value problem that models an effective method of water intake from a cold layer of a stratified reservoir. Computational Technologies. 2022; 27(6):33–44. DOI:10.25743/ICT.2022.27.6.004. (In Russ.)

## References

1. **Averkiev A.G., Makarov I.I., Sinotin V.I.** Besplotinnye vodozabornye sooruzheniya [Damless water intake structures]. Moscow; Leningrad: Energiya; 1969: 164. (In Russ.)
2. **Bolshakov V.A.** Spravochnik po gidravlike [Reference book on hydraulics]. Kiev: Vyshcha Shkola; 1977: 223–225. (In Russ.)
3. **Sokolov A.S., Makarov I.I., Kravets V.I., Filippova Z.R.** Metodicheskie ukazaniya po tekhnologicheskim raschetam vodoemov-okhladiteley [Guidance on technological calculations of water coolers]. SPb: VNIIG; 2003: 116. (In Russ.)
4. **Craya A.** Recherches theoriques sur l'ecoulement de couches superposees de fluides de densites defferents. La Houille Blanche. 1949; (4):44–55.
5. **Muzaev I.D., Kharebov K.S., Muzaev N.I.** Mathematical modelling of the method for controlling selective water intake process in a stratified reservoir. Computational Technologies. 2020; 25(5):4–16. DOI:10.25743/ICT.2020.25.5.002. (In Russ.)
6. **Muzaev I.D., Sozanov V.G.** To the theory of surface gravity waves Cauchy – Poisson in narrow non-prismatic reservoirs. Izvestiya Vysshikh Uchebnykh Zavedeniy. Severo-Kavkazskiy Region. Estestvennye Nauki. 1995; (3):40–43. (In Russ.)
7. **Shokin Yu.I., Rychkov A.D., Khakimzyanov G.S., Chubarov L.B.** On numerical methods for solving run-up problems. I. Comparative analysis of numerical algorithms for one-dimensional problems. Computational Technologies. 2015; 20(5):214–232. (In Russ.)
8. **Belolipetskiy V.M., Kostyuk V.Yu., Shokin Yu.I.** Matematicheskoe modelirovanie techeniy stratifitsirovannoy zhidkosti [Mathematical modelling of stratified fluid flows]. Novosibirsk: Nauka; 1991: 176. (In Russ.)
9. **Sretenskiy L.N.** Teoriya volnovykh dvizheniy zhidkosti [Theory of wave motions of a fluid]. Moscow: Nauka; 1977: 815. (In Russ.)
10. **Lamb G.** Gidrodinamika [Hydrodynamics]. Moscow; Leningrad: Gosudarstvennoe Izdatel'stvo Tekhniko-Teoreticheskoy Literatury; 1947: 929. (In Russ.)
11. **Harleman D.R.F., Stozenbach K.D.** Fluid mechanics of heat disposal from power generation. Annual Review of Fluid Mechanics. 1972; (4):7–32.
12. **Koshlyakov N.S., Gliner E.B., Smirnov M.M.** Uravneniya v chastnykh proizvodnykh matematicheskoy fiziki [Partial differential equation in mathematical physics]. Moscow: Vysshaya Shkola; 1970: 710. (In Russ.)
13. **Korn G., Korn T.** Mathematical handbook for scientists and engineers. McGraw-Hill Book Company; 1968: 818.
14. **Ginzburg I.P.** Teoriya soprotivleniya i teploperedachi [The theory of resistance and heat transfer]. Leningrad: Izdatel'stvo Leningradskogo Universiteta; 1970: 378. (In Russ.)